

International Morse Code

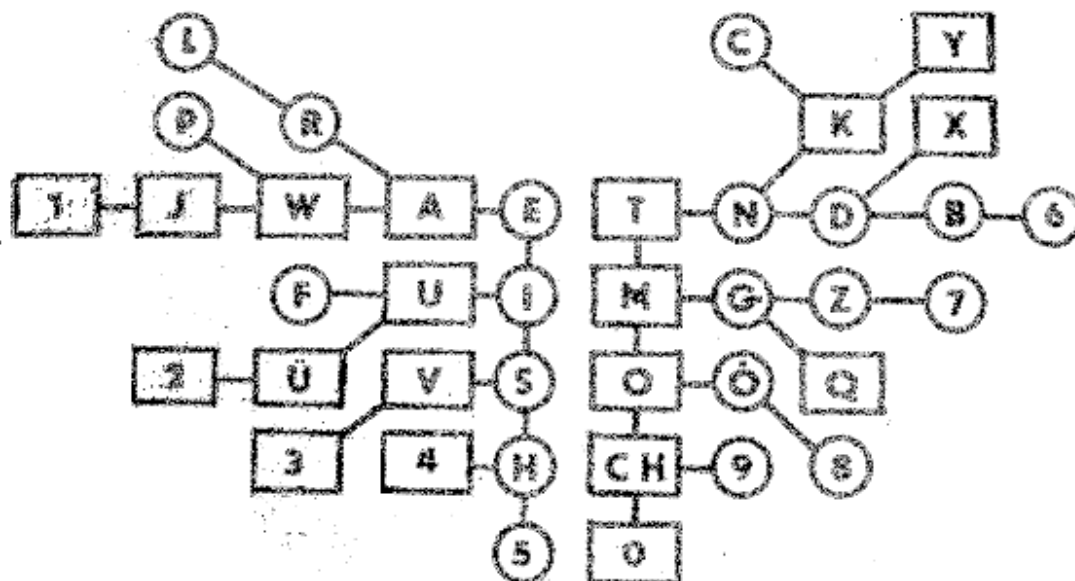
1. A dash is equal to three dots.
2. The space between parts of the same letter is equal to one dot.
3. The space between two letters is equal to three dots.
4. The space between two words is equal to seven dots.

A	• —
B	— • • •
C	— • — •
D	— • •
E	•
F	• • — •
G	— — •
H	• • • •
I	• •
J	• — — —
K	— • —
L	• — • •
M	— —
N	— •
O	— — —
P	• — — •
Q	— — • —
R	• — •
S	• • •
T	—

U	• • —
V	• • • —
W	• — —
X	— • • —
Y	— • — —
Z	— — • •

1	• — — — —
2	• • — — —
3	• • • — —
4	• • • • —
5	• • • • •
6	— • • • •
7	— — • • •
8	— — — • •
9	— — — — •
0	— — — — —

Znak	Zápis	Pomocné slovo
A	• —	Akát
B	— • • •	Blýskavice
C	— • — •	Cilovníci
D	— • •	Dálava
E	•	Erb
F	• • — •	Filipíny
G	— — •	Grónská zem
H	• • • •	Hrachovina
CH	— — — —	Chvátám k vám sám
I	• •	Ibis
J	• — — —	Jasmín bílý
K	— • —	Krákorá
L	• — • •	Lupíneček
M	— —	Mává
N	— •	Nástup
O	— — —	Ó náš pán
P	• — — •	Papírníci
Q	— — • —	Kvílí orkán
R	• — •	Rarášek
S	• • •	Sobota
T	—	Tón
U	• • —	Uličník
V	• • • —	Vyučený
W	• — —	Wagón klád
X	— • • —	Xénokratés
Y	— • — —	Ýgar mává
Z	— — • •	Známa žena



Znak	Zápis	Pomocné slovo
A	. -	Akát
B	- . . .	Blýskavice
C	- . - .	Cílovníci
D	- . .	Dálava
E	.	Erb
F	. . - .	Filipíny
G	- - .	Grónská zem
H	Hrachovina
CH	- - - -	Chvátám k vám sám
I	. .	Ibis
J	. - - -	Jasmín bílý
K	- . -	Krákorá
L	. - . .	Lupíneček
M	- -	Mává

Znak	Zápis	Pomocné slovo
N	- .	Nástup
O	- - -	Ó náš pán
P	. - - .	Papírníci
Q	- - . -	Kvílí orkán
R	. - .	Rarášek
S	. . .	Sobota
T	-	Tón
U	. . -	Uličník
V	. . . -	Vyučený
W	. - -	Wagón klád
X	- . . -	Xénokratés
Y	- . - -	Ýgar mává
Z	- - . .	Známá žena